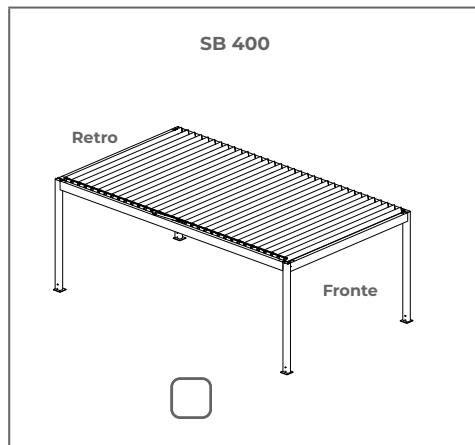
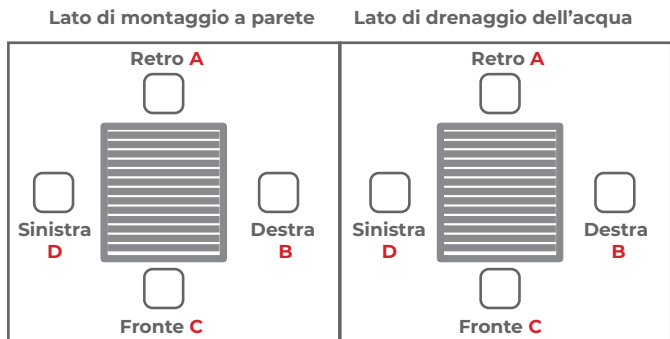
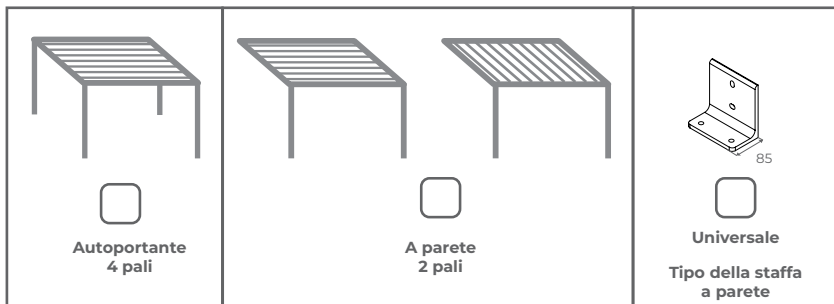


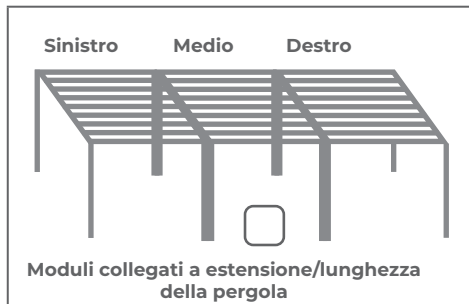
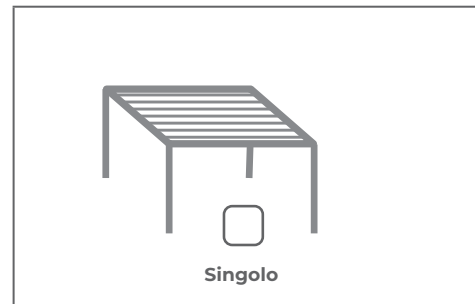
1. Modello SB 400



2. Tipo della pergola



3. Il sistema modulare?

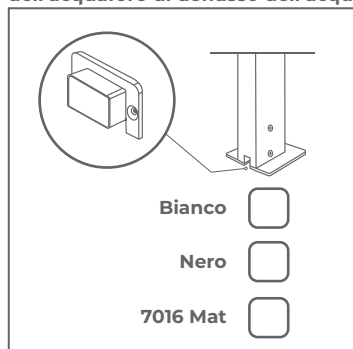


4. Colori

Costruzione	Alette
<input type="checkbox"/> Ral 9016 mat	<input type="checkbox"/>
<input type="checkbox"/> FSM 71319 struttura	<input type="checkbox"/>
<input type="checkbox"/> RAL 7016 mat	<input type="checkbox"/>
Altro colore RAL* della costruzione	
<input type="text"/>	
Altro colore RAL* delle alette	
<input type="text"/>	

* ad un costo aggiuntivo

5. Il colore del tappo sul foro di deflusso dell'acqua



6. Direzione di apertura delle alette



7. Pendenza del tetto

Tetto dritto, nessuna inclinazione

Tetto inclinato/spiovente **VERSO IL MOTORE**

Tetto inclinato/ spiovente **DAL MOTORE***

* Tetto inclinato DAL MOTORE come standard

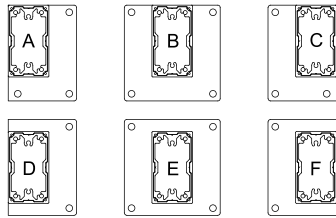
** Inclinazione trasversale di 20 mm per le estremità delle lamella



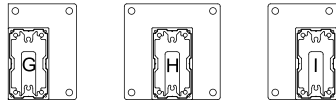
8. Piedi:

8. Segna il tipo di piede nelle apposite caselle bianche, per ogni modulo ordinato (max 4 su un modulo)

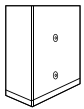
piedi senza deflusso dell'acqua



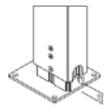
piedi con deflusso dell'acqua



DEFUSSO DELL'ACQUA



Z-PIEDE A FILO



R-PIEDE REGOLABILE

9. Dimensioni

nr.	Larghezza max 4000 mm	Estensione/ Lunghezza max 7000 mm	Altezza nella nicchia max 2800 mm	Lato del motore Sinistra/ Destra	Lato del montaggio a parete Sinistra/ Destra/ Fronte/ Retro	Lati di drenaggio dell'acqua Sinistra/ Destra/ Fronte/ Retro	Modulo: 1. Singolo 2. Sinistro/ Medio/ Destro 3. Fronte/ Medio/ Retro	Palo intermedio Sinistra/ Destra/ Fronte/ Retro	palo intermedio SIMMETRICAMENTE o INDICA LA DISTANZA del palo intermedio ***
1									
2									
3									
4									

10. Controllo

<input type="checkbox"/> motore Picolo 230V 0-90°	<input type="checkbox"/> motore Pergola 24V 0-120°	<input type="checkbox"/> motore Pergola 12v + set solare
<input type="checkbox"/> Somfy slim RTS	<input type="checkbox"/> Somfy slim IO	<input type="checkbox"/> Elero Combio 868
<input type="checkbox"/> Somfy IO Louver	<input type="checkbox"/> Telecomando 5k RTS	<input type="checkbox"/> Telecomando 5k IO
<input type="checkbox"/> Telecomando 5k Elero	<input type="checkbox"/> Telecomando 5k IO	<input type="checkbox"/> Telecomando 5k IO

revisione aggiuntiva nella trave dietro al motore

11. Illuminazione LED

Nastro a LED lungo il perimetro interno della pergola (4000-4500K)

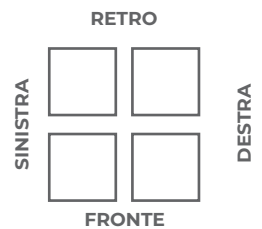
<input type="checkbox"/> LED 3200K COB	<input type="checkbox"/> LED 4000K
<input type="checkbox"/> Punti della luce nelle alette* 3300K	

*ricevitore radio compatibile con il controllo scelto incluso nel prezzo

12. Controllo Led

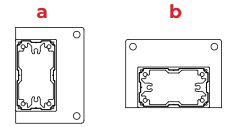
<input type="checkbox"/> Mi light + Telecomando (Incluso nel prezzo)
<input type="checkbox"/> Somfy white Led Receiver IO
<input type="checkbox"/> Somfy Lighting Slim Receiver RTS
<input type="checkbox"/> Elero Combio 868 LI

13. Montaggio dell'alimentatore LED, palo del montaggio



*PALI INTERMEDI AD UN COSTO AGGIUNTIVO SENZA DRENAGGIO DELL'ACQUA

PALI INTERMEDI



*** DISTANZA TRA I PALI

PALI INTERMEDI SINISTRO E DESTRO, LA NICCHIA AL PALO POSTERIORE

PALI INTERMEDI FRONTE E RETRO LA NICCHIA AL PALO SINISTRO



IN VERSIONE A PARETE SENZA ES. PALI POSTERIORI DISTANZA MISURATA DAL PALO INTERMEDIO ALLA FINE DELLA PERGOLA

Automazione supplementare telecomandi/ sensori, ecc.

Indirizzo di consegna:

Osservazioni:

L'acquirente dichiara di parlare correntemente la lingua italiana, di comprendere le dichiarazioni ricevute e presentate in italiano, comprende il contenuto dell'ordine posto e accetta le Condizioni Generali di Vendita, le Condizioni Generali di Garanzia, la Documentazione Tecnico-Operativa e la Dichiarazione di Prestazione. In caso di sistemi esterni, la Dichiarazione di Conformità in caso di sistemi motorizzati e le indicazioni per l'installazione degli elementi di sicurezza in caso dei sistemi interni con catena o corda, disponibili sul sito: www.selt.com/dte-it

Firma

Acquirente

Data